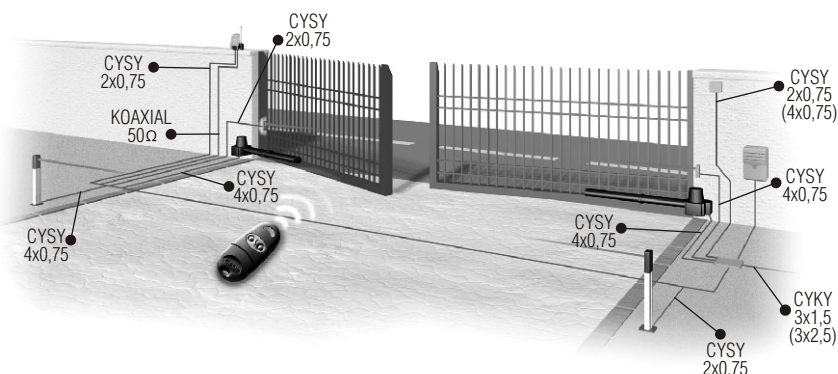
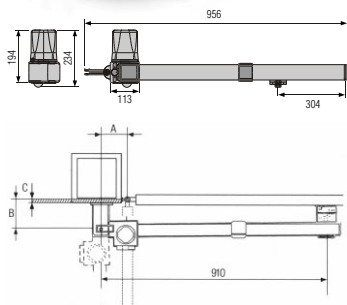




**Nejpoužívanější,
velmi kvalitní
a jednoduchý motor**
pro privátní křídlové brány
do průjezdní šířky **5 m**
(při použití 2 motorů).



Uvedené **rozměry a hmotnosti** křídlových bran jsou platné jen pro brány **vzdušných konstrukcí**.
V případě plných bran je nutno použití motorů konzultovat s dodavatelem.
Veškeré motory křídlových bran jsou elektromechanické a samosvorné, navrženy tak, aby v případě výpadku el. proudu nebo poruchy je bylo možno ručně odblokovat povolením mechanické spojky.



Otevření	A (mm)	B (mm)	C max (mm)
90°	130	130	60
120°	130	110	50

TECHNICKÉ INFORMACE	
Typ	KR300/310
Stupeň ochrany	IP54
Napájecí napětí	230V 50/60 Hz
Napájení motoru	230V 50/60 Hz
Odběr proudu	1,1A
Výkon	130W
Čas otvírání (90°)	22 s
Účinnost	30%
Tažná síla	400 ÷ 3000 N
Teplota provozu	-20°C min. +55°C max.

MOTOR 230V PRO JEDNOKŘÍDLOVOU BRÁNU DO 2,5 M

Motor 230V pro privátní křídlovou bránu do 2,5 m jednoho křídla s koncovým spínačem

KR310S levý
KR310D pravý

Krabice s trafem pro ovládací centra (204x274mm) IP54

S4655

Ovládací centrum
Funkce - otevřít-stop-zavřít automatické zavření připojení elektrického zámku AF43S

ZF1

Ovládací centrum
Funkce - otevřít-stop-zavřít částečné otevření automatické zavření stop man (přítomná obsluha) připojení el. zámku, AF26/AF43S

ZA3

Zvýhodněná sada KRONO mini pro dvoukřídlovou bránu do 5 m (baleno výrobcem)

KR300	2 ks motor 230V bez koncového spínače	
S4655	Krabice s trafem pro ovládací centra	
ZF1	Ovládací centrum pro KRONO	
AF43S	Přijímač 433 MHz	
TOP-432NA	Dálkový ovladač dvoukanálový 433 MHz	
DIR10	Bezpečnostní fotobuňka (dosah 10 m)	

DOPORUČUJEME

Bezpečnostní maják 230V 25W IP54

KIARON

Držák bezpečnostního majáku

KIAROS

Anténa 433 MHz

TOP-A433N

Venkovní elektrický klíč na zeď (70x70x86 mm) IP54

SET-E

Elektrický zámek - jednostranný
Elektrický zámek - oboustranný

LOCK81
LOCK82

Krabice s trafem pro ovládací centra (240x320mm) IP54

S4340

Dálkový ovladač mini dvoukanálový 433 MHz

TOP-432NA

Externí venkovní přijímač dvoukanálový 433 MHz (108x46x23 mm) 12V-24V IP54

RE432