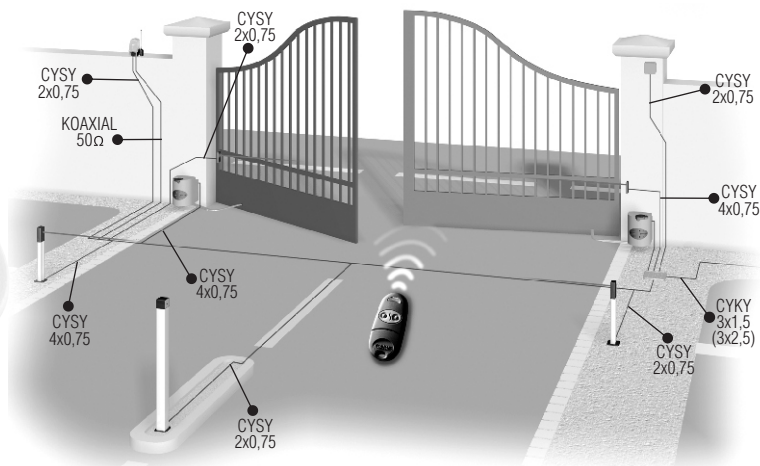
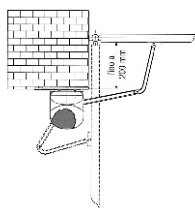
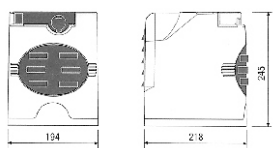




**Zajímavý design,
jednoduchost montáže.**

Tento motor je navržen pro křídlové privátní brány do rozměru **2,3 m jednoho křídla**, které mají osu otáčení do **20 cm** od hrany sloupku.

serie FAST - F7000



Uvedené **rozměry a hmotnosti** křídlových bran jsou platné jen pro brány **vzdušných konstrukcí**.

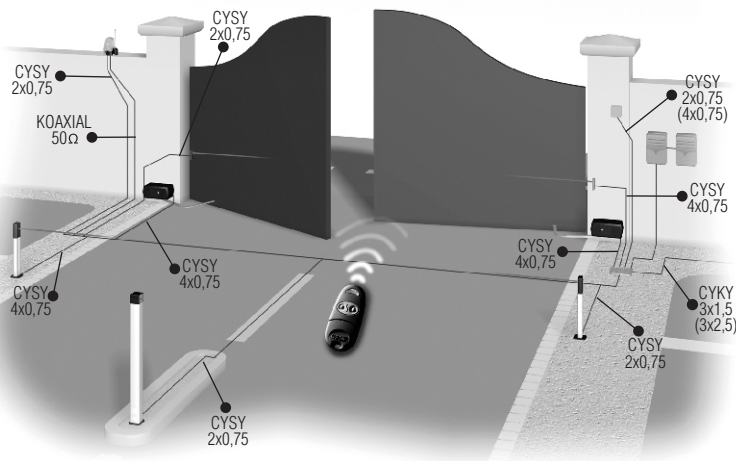
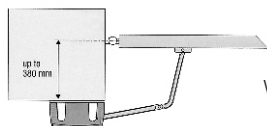
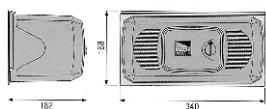
V případě plných bran je nutno použití motorů konzultovat s dodavatelem. Veškeré motory křídlových bran jsou elektromechanické a samosvorné, navrženy tak, aby v případě výpadku el. proudu nebo poruchy je bylo možno ručně odblokovat povolením mechanické spojky.



Vyniká velkou silou a možností nainstalování motoru na křídlo brány, která má osu otáčení až **38 cm** od hrany sloupku.

Je navržen pro křídlové brány do rozměru **3 m jednoho křídla**.

serie FERNI - F1000



Uvedené **rozměry a hmotnosti** křídlových bran jsou platné jen pro brány **vzdušných konstrukcí**.

V případě plných bran je nutno použití motorů konzultovat s dodavatelem. Veškeré motory křídlových bran jsou elektromechanické a samosvorné, navrženy tak, aby v případě výpadku el. proudu nebo poruchy je bylo možno ručně odblokovat povolením mechanické spojky.

TECHNICKÉ INFORMACE

| Typ | F7000 | F1000 |
|-------------------|-----------------------|-----------------------|
| Stupeň ochrany | IP54 | IP54 |
| Napájecí napětí | 230V 50/60 Hz | 230V 50/60 Hz |
| Napájení motoru | 230V 50/60 Hz | 230V 50/60 Hz |
| Odběr proudu | 1,4A | 1,3A |
| Výkon | 160W | 150W |
| Rychlost otvírání | 18 s | 18s |
| Účinnost | 30% | 50% |
| Tažná síla | 180 Nm | 320 Nm |
| Teplota provozu | -20°C min. +55°C max. | -20°C min. +55°C max. |