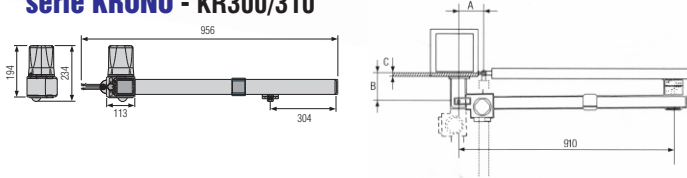


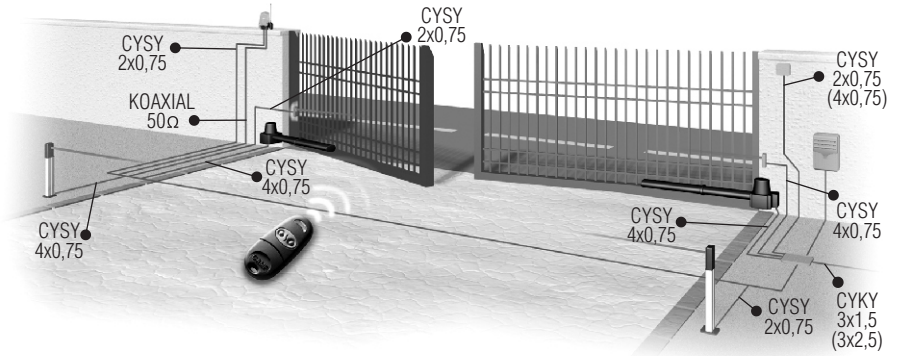


**Motor pro
privátní křídlovou bránu**

serie KRONO - KR300/310



Typ	Otevření	A (mm)	B (mm)	C max (mm)
KR300	90°	130	130	60
KR310	120°	130	110	50



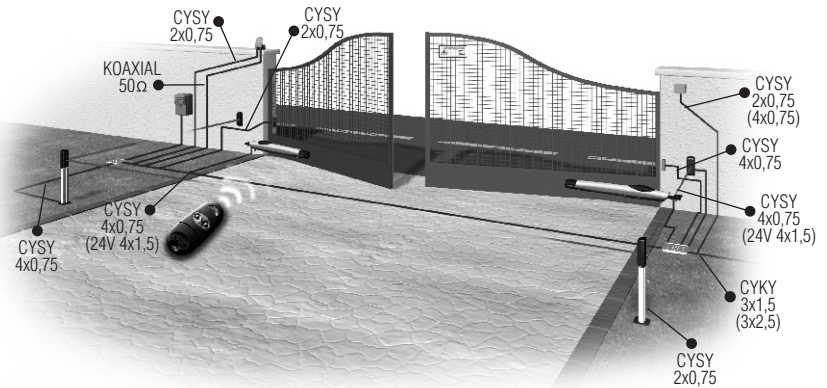
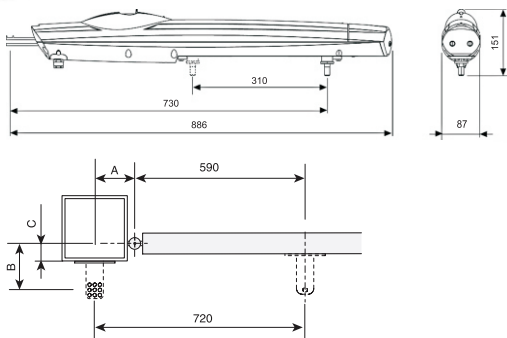
Motor **KR300/310** je **nejpoužívanější**, velmi kvalitní a jednoduchý motor pro privátní křídlové brány do průjezdné šířky **5 m** (při použití 2 motorů).

Uvedené **rozměry a hmotnosti** křídlových bran jsou platné jen pro brány **vzdušných konstrukcí**.

V případě plných bran je nutno použití motorů konzultovat s dodavatelem. Veškeré motory křídlových bran jsou elektromechanické a samosvorné, navrženy tak, aby v případě výpadku el. proudu nebo poruchy je bylo možno ručně odblokovat povolením mechanické spojky.



**Nový motor pro
privátní křídlovou bránu**



Motor **A1824** je určen pro křídlové brány do rozměru **3,6 m** (při použití 2 motorů)

Uvedené **rozměry a hmotnosti** křídlových bran jsou platné jen pro brány **vzdušných konstrukcí**.

V případě plných bran je nutno použití motorů konzultovat s dodavatelem. Veškeré motory křídlových bran jsou elektromechanické a samosvorné, navrženy tak, aby v případě výpadku el. proudu nebo poruchy je bylo možno ručně odblokovat povolením mechanické spojky.

TECHNICKÉ INFORMACE

Typ	KR300/310	A1824
Stupeň ochrany	IP54	IP44
Napájecí napětí	230V 50/60 Hz	230V 50/60 Hz/24V D.C.
Napájení motoru	230V 50/60 Hz	24V D.C.
Odběr proudu	1,1A	4A max
Výkon	130W	100W
Rychlost otírání	22 s	nastavitelná
Účinnost	30%	nepřetržitý provoz
Tažná síla	400 ÷ 3000 N	400 ÷ 2000 N
Teplota provozu	-20°C min. +55°C max.	-20°C min. +55°C max.